

第十五号様式（第三条の四関係）（A4）

建築基準法第6条の2第1項の規定による

確認済証

第21KAK建確02009号
令和3年8月3日

株式会社創建 planning
代表取締役 小林 創越 様

一般財団法人 神奈川県建築安全協会 印



下記による計画は、建築基準法第6条第1項（建築基準法第6条の4第1項の規定により読み替えて適用される同法第6条第1項）の建築基準関係規定に適合していることを証明する。

記

1. 建築場所、設置場所又は築造場所

神奈川県横浜市鶴見区駒岡1丁目264-4の一部他

2. 建築物、建築設備若しくは工作物又はその部分の概要

(建築物)

- | | | | |
|------------------|--|-------|----------------|
| (1) 建築物の名称 | 鶴見区駒岡1丁目2号棟分譲住宅新築工事 | | |
| (2) 主要用途 | 一戸建ての住宅 | | |
| (3) 工事種別 | ■ 新築 □ 増築 □ 改築 □ 大規模の模様替
□ 大規模の修繕 □ 用途変更 □ 移転 | | |
| (4) 延べ面積 | a. 申請部分の面積 | 98.02 | m ² |
| | b. 申請以外の部分の面積 | 0.00 | m ² |
| | c. 合計の面積 | 98.02 | m ² |
| (5) 建築物の数 | a. 申請 | 1 | |
| | b. 申請以外 | 0 | |
| (6) 構造 | 木造（軸組工法） | | |
| (7) 階数 | 地階を除く階数 | 2 | |
| | 地階の階数 | 0 | |
| 3. 確認を行った確認検査員氏名 | 大谷 勝 | | |
| 4. 適合判定通知書の番号 | - | | |
| 5. 適合判定通知書の交付年月日 | - | | |
| 6. 適合判定通知書の交付者 | - | | |

他の建築主 0 名

(注意) この証は、大切に保存しておいてください。

受付番号 第21KAK建確02009号

第二号様式（第一条の三、第三条、第三条の三関係）（A4）

確認申請書（建築物）

手数料欄	
一括請求払い	現金払い
請求先:	

（第一面）

建築基準法第6条の2第1項の規定による確認を申請します。この申請書及び添付図書に記載の事項は、事実と相違ありません。また、申請にあたって、一般財団法人神奈川県建築安全協会確認検査業務約款を遵守することを誓約します。

一般財団法人 神奈川県建築安全協会 様

令和 年 3 月 7 日

株式会社創建planning 代表取締役

申請者氏名 小林 創越

代表となる設計者氏名

高橋 大介

※以下は記入しないでください。

受付年月日	令和 年 3 月 7 日	係員氏名
受付番号	第 2 1 K A K 建 確 0 2 0 0 9 号	
消防関係同意欄	消防受付欄	消防決裁欄
<input type="checkbox"/> 同意		
<input type="checkbox"/> 通知		
確認済証交付年月日	令和 年 3 月 7 日	係員氏名
確認済証番号	第 2 1 K A K 建 確 0 2 0 0 9 号	
区分 第6条第1項 (<input type="checkbox"/> 第1号 <input type="checkbox"/> 第2号 <input type="checkbox"/> 第3号 <input type="checkbox"/> 第4号)	瑕疵保険 <input type="checkbox"/> 有 <input type="checkbox"/> 無 <input type="checkbox"/> 未定	処理期限
		月 日

建築主等の概要

【1. 建築主】

【イ. 氏名のフリガナ】 カブシキガイシャ ソケンプランニング ダイヨウトリシマリヤク コバヤシソウエツ
 【ロ. 氏名】 株式会社創建planning 代表取締役 小林 創越
 【ハ. 郵便番号】 231-0015
 【ニ. 住所】 横浜市中区尾上町4-54Kannai ex7F
 【ホ. 電話番号】 045-264-4218

【2. 代理者】

【イ. 資格】 (2級)建築士 (神奈川県知事)登録第 28950 号
 【ロ. 氏名】 高橋 大介
 【ハ. 建築士事務所名】 (2級)建築士事務所(神奈川県)知事登録第 10724 号
 アトリエTA建築設計事務所二級建築士事務所
 【ニ. 郵便番号】 238-0031
 【ホ. 所在地】 神奈川県横須賀市衣笠栄町4-28-16
 【ハ. 電話番号】 090-7017-9171 F A X 045-330-5422

【3. 設計者】

(代表となる設計者)

【イ. 資格】 (2級)建築士 (神奈川県知事)登録第 28950 号
 【ロ. 氏名】 高橋 大介
 【ハ. 建築士事務所名】 (2級)建築士事務所(神奈川県)知事登録第 10724 号
 アトリエTA建築設計事務所二級建築士事務所
 【ニ. 郵便番号】 238-0031
 【ホ. 所在地】 神奈川県横須賀市衣笠栄町4-28-16
 【ハ. 電話番号】 090-7017-9171
 【ト. 作成又は確認した設計図書】 設計図書一式

(その他の設計者)

【イ. 資格】 ()建築士 ()登録第 号
 【ロ. 氏名】
 【ハ. 建築士事務所名】 ()建築士事務所()知事登録第 号
 【ニ. 郵便番号】
 【ホ. 所在地】
 【ハ. 電話番号】
 【ト. 作成又は確認した設計図書】

【イ. 資格】 ()建築士 ()登録第 号
 【ロ. 氏名】
 【ハ. 建築士事務所名】 ()建築士事務所()知事登録第 号
 【ニ. 郵便番号】
 【ホ. 所在地】
 【ハ. 電話番号】
 【ト. 作成又は確認した設計図書】

【イ. 資格】 ()建築士 ()登録第 号
 【ロ. 氏名】
 【ハ. 建築士事務所名】 ()建築士事務所()知事登録第 号
 【ニ. 郵便番号】
 【ホ. 所在地】
 【ハ. 電話番号】
 【ト. 作成又は確認した設計図書】

(構造設計一級建築士又は設備設計一級建築士である旨の表示をした者)

上記設計者のうち、

建築士法第20条の2第1項の表示をした者

【イ.氏名】

【ロ.資格】 構造設計一級建築士交付第 号

建築士法第20条の2第3項の表示をした者

【イ.氏名】

【ロ.資格】 構造設計一級建築士交付第 号

建築士法第20条の3第1項の表示をした者

【イ.氏名】

【ロ.資格】 設備設計一級建築士交付第 号

【イ.氏名】

【ロ.資格】 設備設計一級建築士交付第 号

【イ.氏名】

【ロ.資格】 設備設計一級建築士交付第 号

建築士法第20条の3第3項の表示をした者

【イ.氏名】

【ロ.資格】 設備設計一級建築士交付第 号

【イ.氏名】

【ロ.資格】 設備設計一級建築士交付第 号

【イ.氏名】

【ロ.資格】 設備設計一級建築士交付第 号

【4. 建築設備の設計に関し意見を聴いた者】

(代表となる建築設備の設計に関し意見を聴いた者)

【イ.氏名】

【ロ.勤務先】

【ハ.郵便番号】

【ニ.所在地】

【ホ.電話番号】

【ヘ.登録番号】

【ト.意見を聴いた設計図書】

(その他の建築設備の設計に関し意見を聴いた者)

【イ.氏名】

【ロ.勤務先】

【ハ.郵便番号】

【ニ.所在地】

【ホ.電話番号】

【ヘ.登録番号】

【ト.意見を聴いた設計図書】

【イ.氏名】

【ロ.勤務先】

【ハ.郵便番号】

【ニ.所在地】

【ホ.電話番号】

【ヘ.登録番号】

【ト.意見を聴いた設計図書】

【イ.氏名】

【ロ.勤務先】

【ハ.郵便番号】

【ニ.所在地】

【ホ.電話番号】

【ヘ.登録番号】

【ト.意見を聴いた設計図書】

【5. 工事監理者】

(代表となる工事監理者)

【イ. 資格】 (2級) 建築士 (神奈川県知事) 登録第 28950 号

【ロ. 氏名】 高橋 大介

【ハ. 建築士事務所名】 (2級) 建築士事務所 (神奈川県) 知事登録第 10724 号
アトリエTA建築設計事務所二級建築士事務所

【ニ. 郵便番号】 238-0031

【ホ. 所在地】 神奈川県横須賀市衣笠栄町4-28-16

【ヘ. 電話番号】 090-7017-9171

【ト. 工事と照合する設計図書】 設計図書一式

(その他の工事監理者)

【イ. 資格】 () 建築士 () 登録第 号

【ロ. 氏名】

【ハ. 建築士事務所名】 () 建築士事務所 () 知事登録第 号

【ニ. 郵便番号】

【ホ. 所在地】

【ヘ. 電話番号】

【ト. 工事と照合する設計図書】

【イ. 資格】 () 建築士 () 登録第 号

【ロ. 氏名】

【ハ. 建築士事務所名】 () 建築士事務所 () 知事登録第 号

【ニ. 郵便番号】

【ホ. 所在地】

【ヘ. 電話番号】

【ト. 工事と照合する設計図書】

【イ. 資格】 () 建築士 () 登録第 号

【ロ. 氏名】

【ハ. 建築士事務所名】 () 建築士事務所 () 知事登録第 号

【ニ. 郵便番号】

【ホ. 所在地】

【ヘ. 電話番号】

【ト. 工事と照合する設計図書】

【6. 工事施工者】

【イ. 氏名】 代表取締役 小林創越

【ロ. 営業所名】 建設業の許可 () 特一 第 号
株式会社創建建設

【ハ. 郵便番号】 231-0015

【ニ. 所在地】 神奈川県横浜市中区尾上6-89尾上町スカイビル3F

【ホ. 電話番号】 045-264-4218

【7. 構造計算適合性判定の申請】

申請済 ()

未申請 ()

申請不要

【8. 建築物エネルギー消費性能確保計画の提出】

提出済 ()

未提出 ()

提出不要 ()

【9. 備考】 建築物の名称 鶴見区駒岡1丁目2号棟分譲住宅新築工事

請負金額1500万未満

(第三面)

建築物及びその敷地に関する事項

【1. 地名地番】 横浜市鶴見区駒岡一丁目264-4の一部他			
【2. 住居表示】 横浜市鶴見区駒岡一丁目6以下未定			
【3. 都市計画区域及び準都市計画区域の内外の別等】			
<input checked="" type="checkbox"/> 都市計画区域内 (<input checked="" type="checkbox"/> 市街化区域 <input type="checkbox"/> 市街化調整区域 <input type="checkbox"/> 区域区分非設定) <input type="checkbox"/> 準都市計画区域内 <input type="checkbox"/> 都市計画区域及び準都市計画区域外			
【4. 防火地域】 <input type="checkbox"/> 防火地域 <input checked="" type="checkbox"/> 準防火地域 <input type="checkbox"/> 指定なし			
【5. その他の区域、地域、地区又は街区】 <input type="checkbox"/> 法第22条指定区域 <input checked="" type="checkbox"/> 高度地区(第 1 種)			
<input checked="" type="checkbox"/> 法第53条の2最低敷地面積規制区域(100 m ²) <input checked="" type="checkbox"/> 緑化地域 <input checked="" type="checkbox"/> 宅造規制区域 <input type="checkbox"/> 法第54条外壁後退規制区域() <input checked="" type="checkbox"/> 下水道処理区域内 <input type="checkbox"/> 不燃化推進地域 <input type="checkbox"/> 風致地区(第 種) <input checked="" type="checkbox"/> 建築物の高さ限度10m <input checked="" type="checkbox"/> 日影規制 3h-2h1.5m <input type="checkbox"/> <input checked="" type="checkbox"/> 景観計画区域			
【6. 道路】 敷地が2m以上接している道路のうち幅員が最大なものについて記載			
【イ. 幅員】		4.000 m	
【ロ. 敷地と接している部分の長さ】		2.500 m	
【7. 敷地面積】			
【イ. 敷地面積】 (1)	112.78	m ²	(m ²) (m ²)
(2)		m ²	(m ²) (m ²)
【ロ. 用途地域等】 (第1種低層住居専用 地域)		地域)	地域)
【ハ. 建築基準法第52条第1項及び第2項の規定による建築物の容積率】	(100)	(%)	(%)
【ニ. 建築基準法第53条第1項の規定による建築物の建蔽率】	(50)	(%)	(%)
【ホ. 敷地面積の合計】 (1)	112.78	m ²	
(2)		m ²	
【ヘ. 敷地に建築可能な延べ面積を敷地面積で除した数値】	100.00	%	
【ト. 敷地に建築可能な建築面積を敷地面積で除した数値】	50.00	%	
【チ. 備考】 <input type="checkbox"/> 加重平均 <input type="checkbox"/> 角地緩和 <input type="checkbox"/> 風致地区 <input type="checkbox"/>			
【8. 主要用途】 (区分 08010) 一戸建ての住宅			
【9. 工事種別】 <input checked="" type="checkbox"/> 新築 <input type="checkbox"/> 増築 <input type="checkbox"/> 改築 <input type="checkbox"/> 移転 <input type="checkbox"/> 用途変更			
<input type="checkbox"/> 大規模の修繕 <input type="checkbox"/> 大規模の模様替			
【10. 建築面積】	(申請部分)	(申請以外の部分)	(合計)
【イ. 建築面積】	(54.03	m ²) (m ²) (54.03 m ²)
【ロ. 建蔽率】	47.91	%	
【11. 延べ面積】	(申請部分)	(申請以外の部分)	(合計)
【イ. 建築物全体】	(98.02	m ²) (m ²) (98.02 m ²)
【ロ. 地階の住宅または老人ホーム等の部分】	(m ²) (m ²) (m ²)
【ハ. エレベーターの昇降路の部分】	(m ²) (m ²) (m ²)
【ニ. 共同住宅又は老人ホーム等の共用の廊下等の部分】	(m ²) (m ²) (m ²)
【ホ. 自動車車庫等の部分】	(m ²) (m ²) (m ²)
【ヘ. 備蓄倉庫の部分】	(m ²) (m ²) (m ²)
【ト. 蓄電池の設置部分】	(m ²) (m ²) (m ²)
【チ. 自家発電設備の設置部分】	(m ²) (m ²) (m ²)
【リ. 貯水槽の設置部分】	(m ²) (m ²) (m ²)
【ヌ. 宅配ボックスの設置部分】	(m ²) (m ²) (m ²)
【ル. 住宅の部分】	(98.02	m ²) (m ²) (98.02 m ²)
【エ. 老人ホーム等の部分】	(m ²) (m ²) (m ²)
【リ. 延べ面積】	98.02	m ²	
【カ. 容積率】	86.92	%	

【12. 建築物の数】

【イ. 申請に係る建築物の数】 1棟 2棟 3棟
【ロ. 同一敷地内の他の建築物の数】 なし 1棟 2棟

【13. 建築物の高さ等】 (申請に係る建築物) (他の建築物)

【イ. 最高の高さ】 (7.336 m) (m)
【ロ. 階数】 地上 (2) ()
地下 () ()

【ハ. 構造】 敷地内の建築物の主たる構造について記載

木造 (軸組工法 枠組壁工法)
 RC造 S造 SRC造 一部

【ニ. 建築基準法第56条第7項の規定による特例の適用の有無】 有 無

【ホ. 適用があるときは、特例の区分】

道路高さ制限不適用 隣地高さ制限不適用 北側高さ制限不適用

【14. 許可・認定等】

号 (令和 年 月 日)
号 (令和 年 月 日)
号 (令和 年 月 日)
号 (令和 年 月 日)
号 (令和 年 月 日)
号 (令和 年 月 日)
号 (令和 年 月 日)
号 (令和 年 月 日)
号 (令和 年 月 日)
号 (令和 年 月 日)

【15. 工事着手予定年月日】 令和 3年 8月 20日

【16. 工事完了予定年月日】 令和 3年 12月 20日

【17. 特定工程工事終了予定年月日】

(第 1 回) 令和 3年 10月 30日 (全軸組緊結完了時)
(第 回) 令和 年 月 日 ()
(第 回) 令和 年 月 日 ()

【18. その他必要な事項】

法第53条の2第3項適用
 住宅用火災警報器

【19. 備考】

(第四面)

建築物別概要

【1. 番号】	1
【2. 用途】	(区分 08010) 一戸建ての住宅 (区分) (区分)
【3. 工事種別】	<input checked="" type="checkbox"/> 新築 <input type="checkbox"/> 増築 <input type="checkbox"/> 改築 <input type="checkbox"/> 移転 <input type="checkbox"/> 用途変更 <input type="checkbox"/> 大規模の修繕 <input type="checkbox"/> 大規模の模様替
【4. 構造】	<input checked="" type="checkbox"/> 木造 (<input checked="" type="checkbox"/> 軸組工法 <input type="checkbox"/> 枠組壁工法) <input type="checkbox"/> RC造 <input type="checkbox"/> S造 <input type="checkbox"/> SRC造 一部 造
【5. 主要構造部】	<input type="checkbox"/> 耐火構造 <input type="checkbox"/> 建築基準法施行令第108条の3第1項第1号イ及びロに掲げる基準に適合する構造 <input type="checkbox"/> 準耐火構造 <input type="checkbox"/> 準耐火構造と同等の準耐火性能を有する構造 (ロー1) <input type="checkbox"/> 準耐火構造と同等の準耐火性能を有する構造 (ロー2) <input checked="" type="checkbox"/> その他
【6. 建築基準法第21条及び第27条の規定の適用】	<input type="checkbox"/> 建築基準法施行令第109条の5第1号に掲げる基準に適合する構造 <input type="checkbox"/> 建築基準法第21条第1項ただし書に該当する建築物 <input type="checkbox"/> 建築基準法施行令第110条第1号に掲げる基準に適合する構造 <input type="checkbox"/> その他 <input checked="" type="checkbox"/> 建築基準法第21条及び第27条の規定の適用を受けない
【7. 建築基準法第61条の規定の適用】	<input type="checkbox"/> 耐火建築物 <input type="checkbox"/> 延焼防止建築物 <input type="checkbox"/> 準耐火建築物 <input type="checkbox"/> 準延焼防止建築物 <input checked="" type="checkbox"/> その他 <input type="checkbox"/> 建築基準法第61条の規定の適用を受けない
【8. 階数】	【イ. 地階を除く階数】 2 【ロ. 地階の階数】 【ハ. 昇降機塔等の階の数】 【ニ. 地階の倉庫等の階の数】
【9. 高さ】	【イ. 最高の高さ】 7.336 m 【ロ. 最高の軒の高さ】 5.990 m
【10. 建築設備の種類】	<input checked="" type="checkbox"/> 電気 <input checked="" type="checkbox"/> ガス <input checked="" type="checkbox"/> 給水 <input checked="" type="checkbox"/> 排水 <input checked="" type="checkbox"/> 換気 <input checked="" type="checkbox"/> 暖房 <input checked="" type="checkbox"/> 冷房 <input type="checkbox"/> 消火 <input type="checkbox"/> 排煙 <input type="checkbox"/> 合併浄化槽(人槽) <input type="checkbox"/> 昇降機 <input type="checkbox"/>
【11. 確認の特例】	【イ. 建築基準法第6条の3第1項ただし書き又は法第18条第4項ただし書きの規定による審査の特例の適用の有無】 <input type="checkbox"/> 有 <input checked="" type="checkbox"/> 無 【ロ. 建築基準法第6条の4第1項の規定による確認の特例の適用の有無】 <input checked="" type="checkbox"/> 有 <input type="checkbox"/> 無 【ハ. 適用があるときは、建築基準法施行令第10条各号に掲げる建築物の区分】 <input type="checkbox"/> 第1号 <input type="checkbox"/> 第2号 <input type="checkbox"/> 第3号 <input checked="" type="checkbox"/> 第4号 【ニ. 認定型式の認定番号】 第 号 【ホ. 適合する一連の規定の区分】 <input type="checkbox"/> 建築基準法施行令第136条の2の11第1号イ <input type="checkbox"/> 建築基準法施行令第136条の2の11第1号ロ 【ヘ. 認証型式部材等の認定番号】

【12. 床面積】	(申請部分)	(申請以外の部分)	(合計)
【イ. 階別】	(2 階) (49.37 m ²)	(m ²)	(49.37 m ²)
	(1 階) (48.65 m ²)	(m ²)	(48.65 m ²)
	(階) (m ²)	(m ²)	(m ²)
	(階) (m ²)	(m ²)	(m ²)
	(階) (m ²)	(m ²)	(m ²)
	(階) (m ²)	(m ²)	(m ²)
	(階) (m ²)	(m ²)	(m ²)
【ロ. 合計】	(98.02 m ²)	(m ²)	(98.02 m ²)
【13. 屋根】	スレート葺 (NM-2093)		
【14. 外壁】	防火サイディング張り (PC030BE-9201) 屋内側：PB12.5mm(小屋裏含)		
【15. 軒裏】	繊維混入けい酸カルシウム板 (ア) 12 (QF030RS-0164)		
【16. 居室の床の高さ】	561 mm		
【17. 便所の種類】	<input checked="" type="checkbox"/> 水洗 <input type="checkbox"/> その他()		
【18. その他必要な事項】	<input checked="" type="checkbox"/> 住宅用火災警報器		
【19. 備考】			

建築物の階別概要

【1. 番号】	1
【2. 階】	1
【3. 柱の小径】	105 mm
【4. 横架材間の垂直距離】	2.660 m
【5. 階の高さ】	2.765 m
【6. 天井】	
【イ. 居室の天井の高さ】	2.300 m
【ロ. 建築基準法施行令第39条第3項に規定する特定天井】	<input type="checkbox"/> 有 <input checked="" type="checkbox"/> 無

【7. 用途別床面積】

	(用途の区分)	(具体的な用途の名称)	(床面積)
【イ.】	(08010)	(一戸建ての住宅)	(48.65 m ²)
【ロ.】	()	()	(m ²)
【ハ.】	()	()	(m ²)
【ニ.】	()	()	(m ²)
【ホ.】	()	()	(m ²)
【ヘ.】	()	()	(m ²)

【8. その他必要な事項】

【9. 備考】

【1. 番号】	1
【2. 階】	2
【3. 柱の小径】	105 mm
【4. 横架材間の垂直距離】	2.595 m
【5. 階の高さ】	m
【6. 天井】	
【イ. 居室の天井の高さ】	2.400 m
【ロ. 建築基準法施行令第39条第3項に規定する特定天井】	<input type="checkbox"/> 有 <input checked="" type="checkbox"/> 無

【7. 用途別床面積】

	(用途の区分)	(具体的な用途の名称)	(床面積)
【イ.】	(08010)	(一戸建ての住宅)	(49.37 m ²)
【ロ.】	()	()	(m ²)
【ハ.】	()	()	(m ²)
【ニ.】	()	()	(m ²)
【ホ.】	()	()	(m ²)
【ヘ.】	()	()	(m ²)

【8. その他必要な事項】

【9. 備考】

【1. 番号】	1
【2. 階】	
【3. 柱の小径】	mm
【4. 横架材間の垂直距離】	m
【5. 階の高さ】	m
【6. 天井】	
【イ. 居室の天井の高さ】	m
【ロ. 建築基準法施行令第39条第3項に規定する特定天井】	<input type="checkbox"/> 有 <input type="checkbox"/> 無

【7. 用途別床面積】			
	(用途の区分)	(具体的な用途の名称)	(床面積)
【イ.】	()	()	(m ²)
【ロ.】	()	()	(m ²)
【ハ.】	()	()	(m ²)
【ニ.】	()	()	(m ²)
【ホ.】	()	()	(m ²)
【ヘ.】	()	()	(m ²)

【8. その他必要な事項】
【9. 備考】

【1. 番号】	1
【2. 階】	
【3. 柱の小径】	mm
【4. 横架材間の垂直距離】	m
【5. 階の高さ】	m
【6. 天井】	
【イ. 居室の天井の高さ】	m
【ロ. 建築基準法施行令第39条第3項に規定する特定天井】	<input type="checkbox"/> 有 <input type="checkbox"/> 無

【7. 用途別床面積】			
	(用途の区分)	(具体的な用途の名称)	(床面積)
【イ.】	()	()	(m ²)
【ロ.】	()	()	(m ²)
【ハ.】	()	()	(m ²)
【ニ.】	()	()	(m ²)
【ホ.】	()	()	(m ²)
【ヘ.】	()	()	(m ²)

【8. その他必要な事項】
【9. 備考】

使用建築材料表

神奈川県知事登録 第 28950 号 二級建築士 高橋 大介

居室の種類	専用住宅		
計画名	鶴見区駒岡1丁目2号棟分譲住宅新築工事		
クロルピリホスの使用	無し	天井裏等の建材	F☆☆☆以上(JAS)
換気設備の換気回数	0.5回/h以上		

室名(床面積)	内装の仕上の部分	種別 (規制対象外) F☆☆☆ F☆☆☆ F☆☆	使用材料 (記号)
1階 玄関・SIC	天井 壁 床 建具	F☆☆☆ F☆☆☆ F☆☆☆ F☆☆☆	EQJ EQJ S U
1階 ホール	天井 壁 床 建具	F☆☆☆ F☆☆☆ F☆☆☆ F☆☆☆	EQJ EQJ AQB U
1階 階段	天井 壁 階段	F☆☆☆ F☆☆☆ F☆☆☆	EQJ EQJ U
1階 洋室1	天井 壁 床 建具	F☆☆☆ F☆☆☆ F☆☆☆ F☆☆☆	EQJ EQJ AQB U
1階 洋室2	天井 壁 床 建具	F☆☆☆ F☆☆☆ F☆☆☆ F☆☆☆	EQJ EQJ AQB U
1階 洋室3	天井 壁 床 建具	F☆☆☆ F☆☆☆ F☆☆☆ F☆☆☆	EQJ EQJ AQB U
1階 トイレ	天井 壁 床 建具	F☆☆☆ F☆☆☆ F☆☆☆ F☆☆☆	EQJ EQJ AQB U
2階 LDK	天井 壁 床 階段	F☆☆☆ F☆☆☆ F☆☆☆ F☆☆☆	EQJ EQJ AQB U
2階 階段	天井 壁 建具	F☆☆☆ F☆☆☆ F☆☆☆	EQJ EQJ U

室名 (床面積)	内装の仕上の部分	種別 (規制対象外) F☆☆☆ F☆☆☆ F☆☆	使用材料 (記号)
2階 洗面脱衣室	天井 壁 床 建具	F☆☆☆ F☆☆☆ F☆☆☆ F☆☆☆	EQJ EQJ AQB U
2階 トイレ	天井 壁 床 建具	F☆☆☆ F☆☆☆ F☆☆☆ F☆☆☆	EQJ EQJ AQB U
2階 洋室4	天井 壁 床 建具	F☆☆☆ F☆☆☆ F☆☆☆ F☆☆☆	EQJ EQJ AQB U
	天井 壁 床 建具	F☆☆☆ F☆☆☆ F☆☆☆ F☆☆☆	EQJ EQJ AQB U
	天井 壁 床 建具	F☆☆☆ F☆☆☆ F☆☆☆ F☆☆☆	EQJ EQJ AQB U
	天井 壁 床 建具	F☆☆☆ F☆☆☆ F☆☆☆ F☆☆☆	EQJ EQJ AQB U

建築材料記号一覧

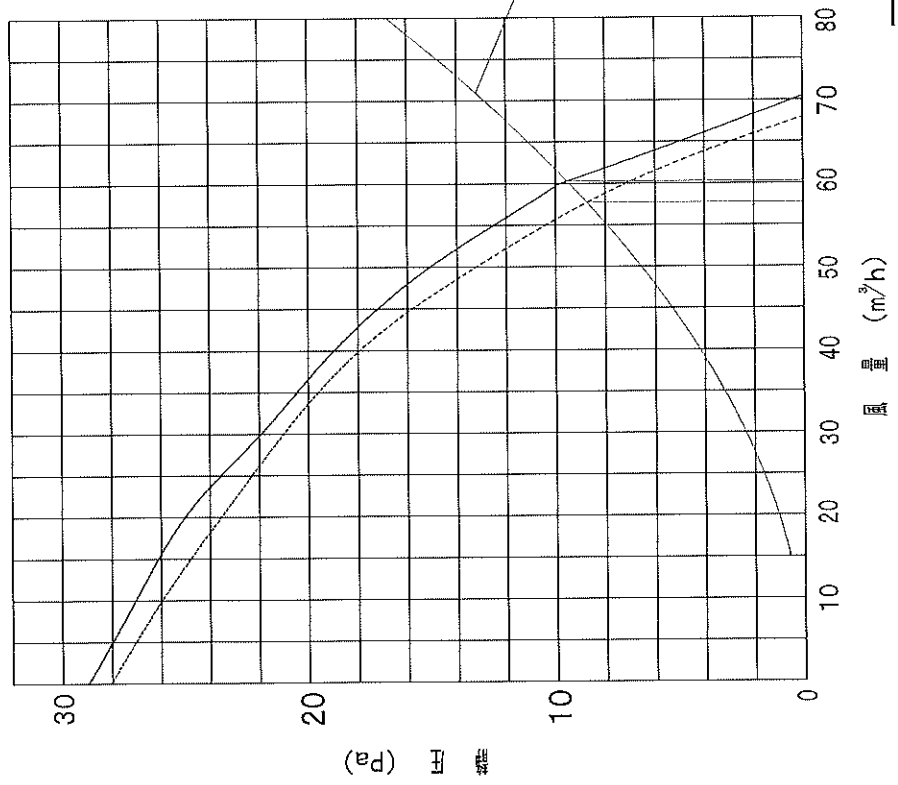
A: 構造用合板 (JAS)	F: クッションフロア (JIS)
B: 木質系フローリング (JAS)	T: 畳 (JAS)
C: 構造用パネル (JAS)	J: ビニールクロス (JIS)
D: パーティクルボード (JAS)	Q: 接着剤 F☆☆☆☆
U: 大臣認定ユニット製品	S: その他

使用機種

パイプ用ファン	換気口
KP-08 (D) (DS)	TR-100SM-T

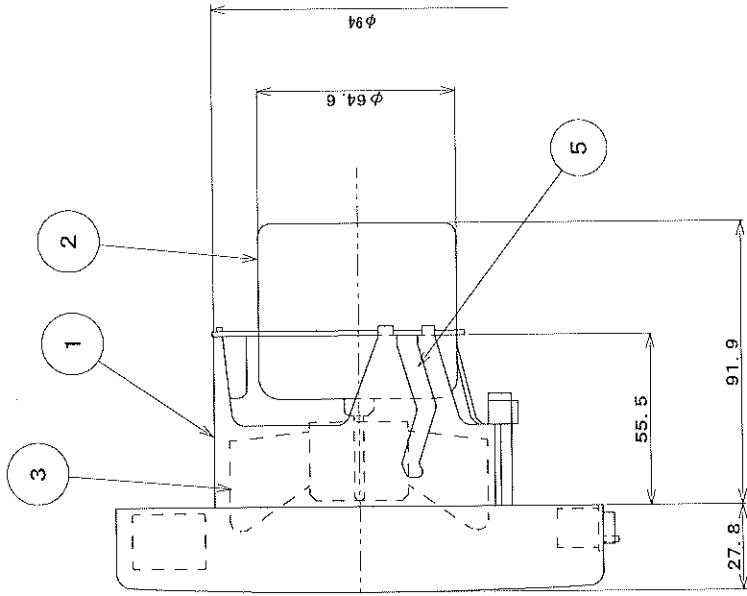
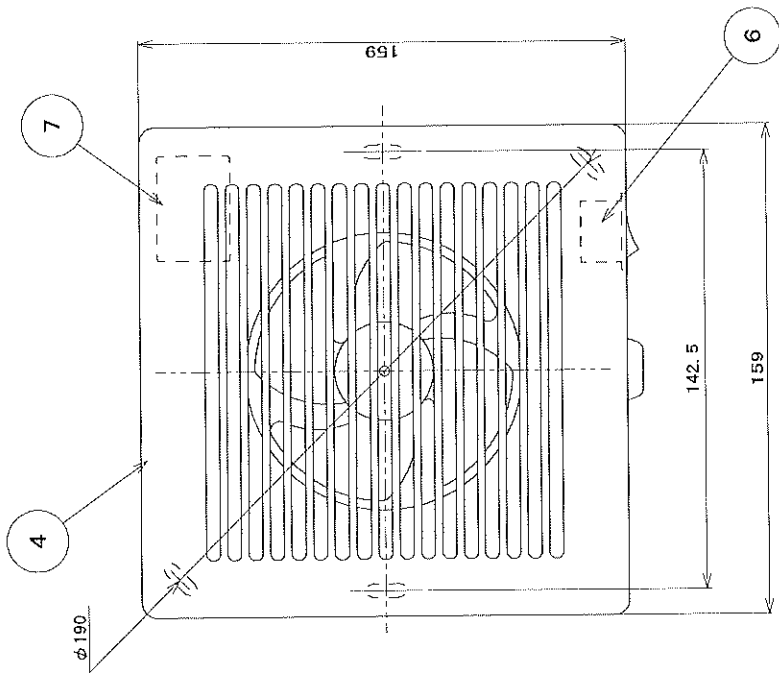
条件 換気口圧損係数 ζ 2.67 (m³/h)

静圧-風量特性曲線
 — 60Hz
 - - - 50Hz



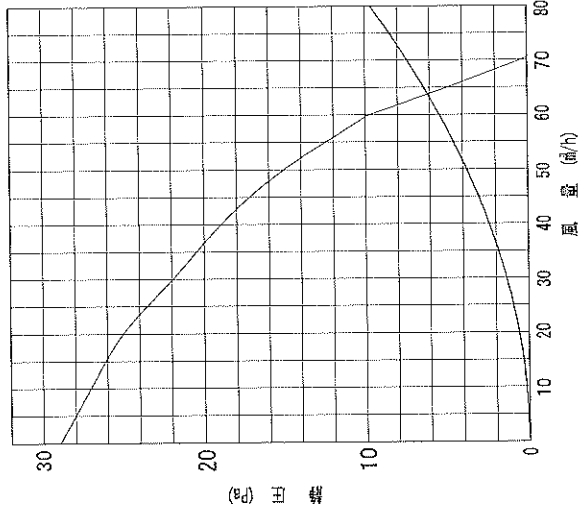
条件 (パイプ長)	50Hz	60Hz
3.0m 曲 1	57.7	60.2

※塩化ビニール管



静風特性曲線

50 Hz
— 60 Hz



特性表

換気：非消費電力 1.8/68=0.03

周波数 (Hz)	消費電力 (W)	風量 (m³/h)	騒音 (dB)	質量 (kg)	
				50	60
50	1.8	68	22	0.58	
60	2.2	70	24		

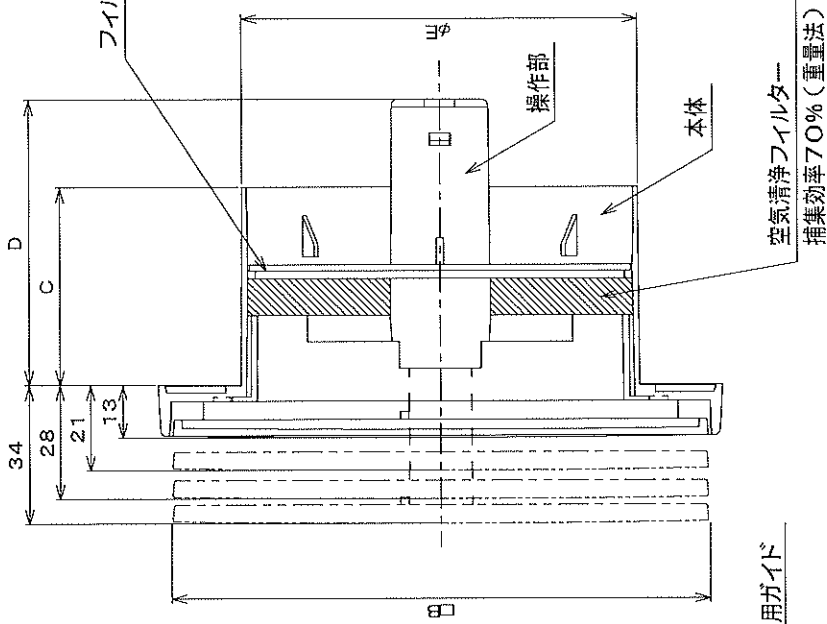
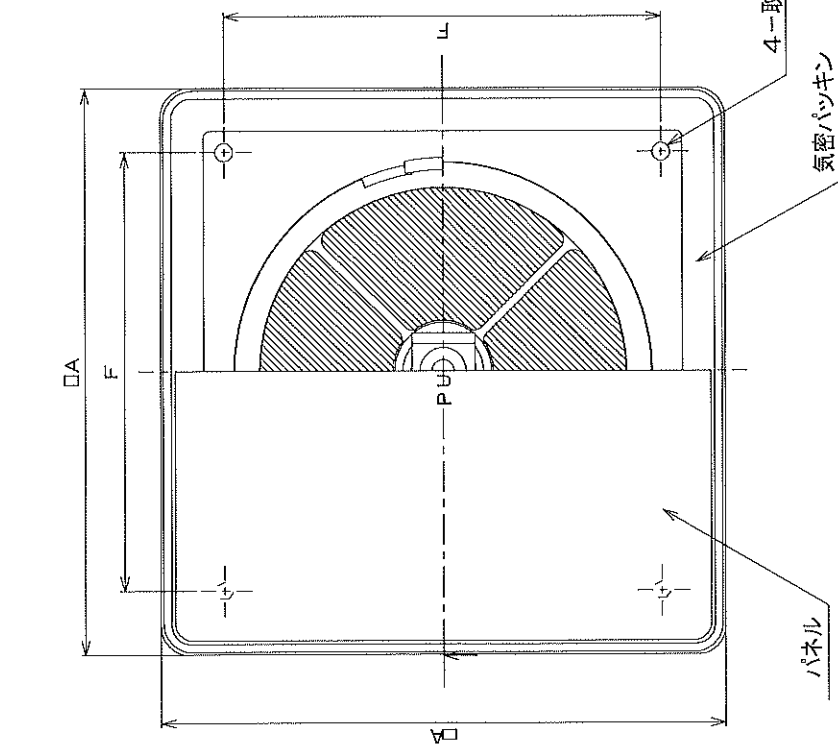
KP-08DS

定格電圧100V

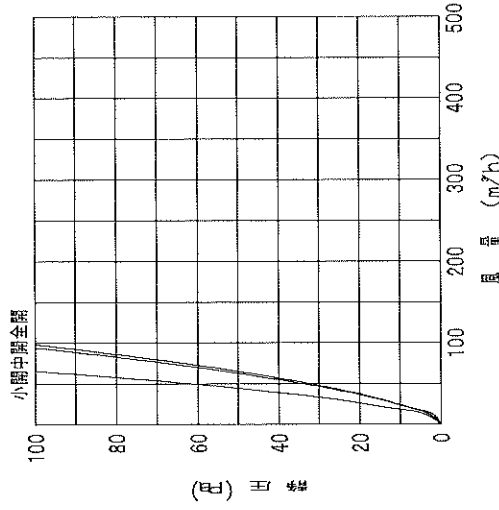
計測はJIS C9603による

二級建築士第28950号 高橋大介

番号	部品名	材質	仕様	その他
1	フレーム	P.P		
2	モーター			E種絶縁 (電気用品安全法)
3	羽根	P.P		フロベラ
4	グリル	ABS		
5	取り付け金具 (パネ)	パネ用ステンレス鋼板		
6	スイッチ			
7	速結端子	ユリア樹脂		
パイプファン (排気)		型名	KP-08DS (本体スイッチ付)	
尺		NTS バクマ工業株式会社		



圧力損失曲線



有効開口面積 (cm ²)	小開	中間	全開
圧力損失係数 (ξ)	12.8	16.5	17.0
	25.5	13.8	12.4

型番	寸法	A	B	C	D	E	F
REPD-100JF		139	132	48.5	70	98	108

二級建築士第28950号 高橋大介

材質 ABS樹脂(ホワイト)

日付 平成27年4月3日

品名 樹脂製ボックス式レジスタ REPD-100JF

発注 図 製図 設計 操作部脱着式・空気清浄フィルター付

I, H, T, K, F, T, F, T

NTS

バクマ工業株式会社

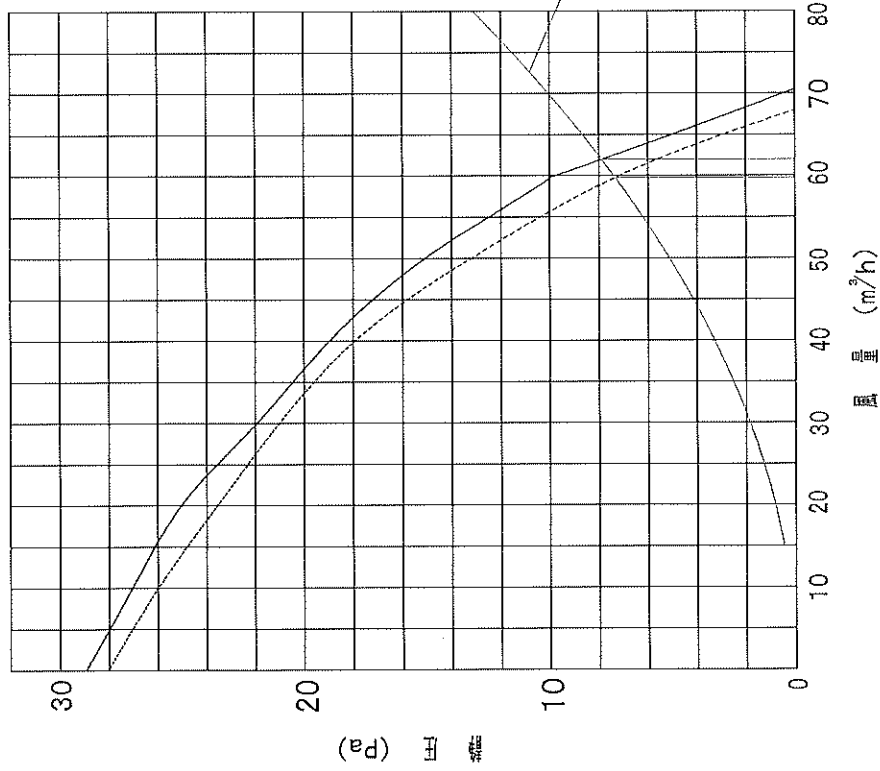
使用機種

パイプ用ファン	換気口
KP-08 (D) (DS)	TR-100SM-T

条件 換気口圧損係数 ζ 2.67 (m³/h)

静圧-風量特性曲線

— 60Hz
- - - 50Hz



条件 (パイプ長)	50Hz	60Hz
0.3m	59.7	61.9

※塩化ビニール管